



# VIET NGUYEN

## Technology Service Trading Co., Ltd

Hotline: +84 (0) 817 663300  
Web: [www.vietnguyenco.vn](http://www.vietnguyenco.vn)  
Email: [info@vietnguyenco.vn](mailto:info@vietnguyenco.vn)



# HƯỚNG DẪN BẢO TRÌ – BẢO DƯỠNG MÁY QUANG PHỔ UV VIS

Người thuyết trình:.....

VIỆT NGUYỄN

PREMIUM OF AFTER SALES SERVICE

**NỘI  
DUNG  
TRÌNH  
BÀY**

**1** Nguyên lý chung

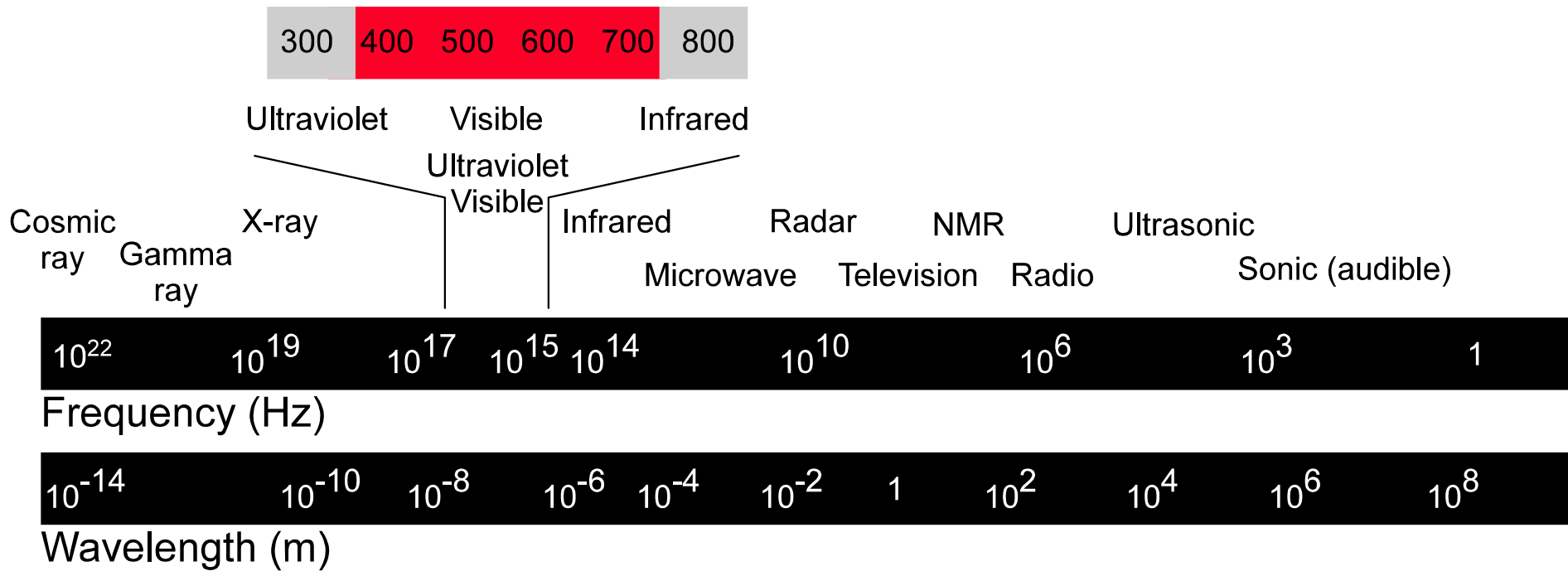
**2** Lỗi thường gặp

**3** Bảo trì – bảo dưỡng

# 1. Nguyên lý chung



## Bức xạ điện từ



**Ultraviolet**

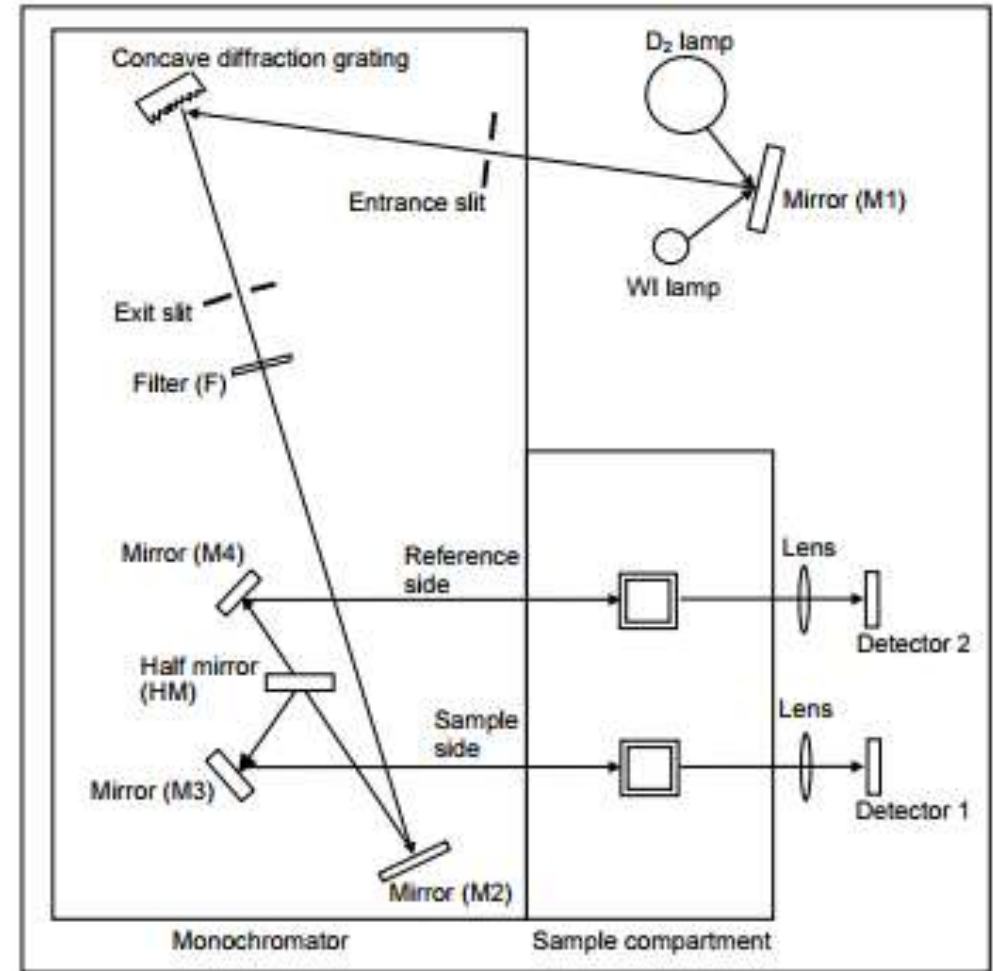
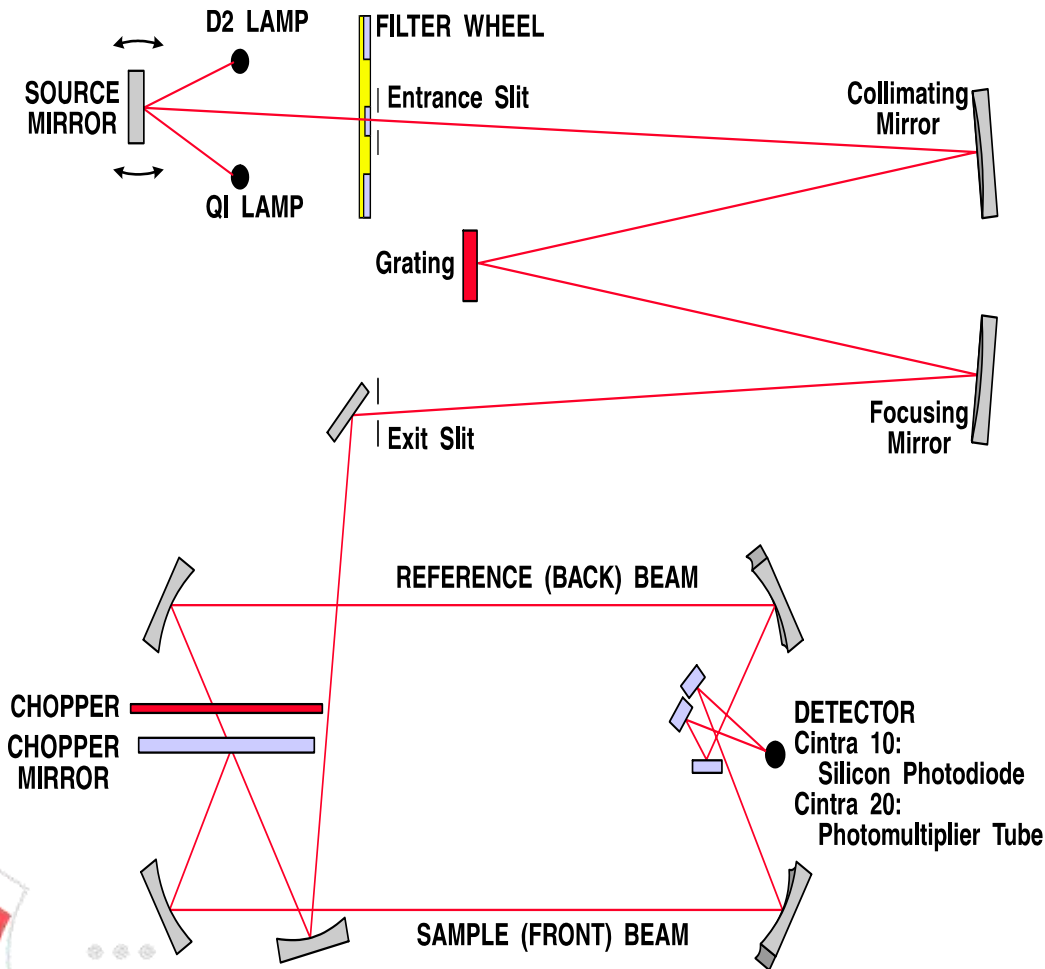
**190 - 380 nm**

**Visible**

**380 - 1,000 nm**

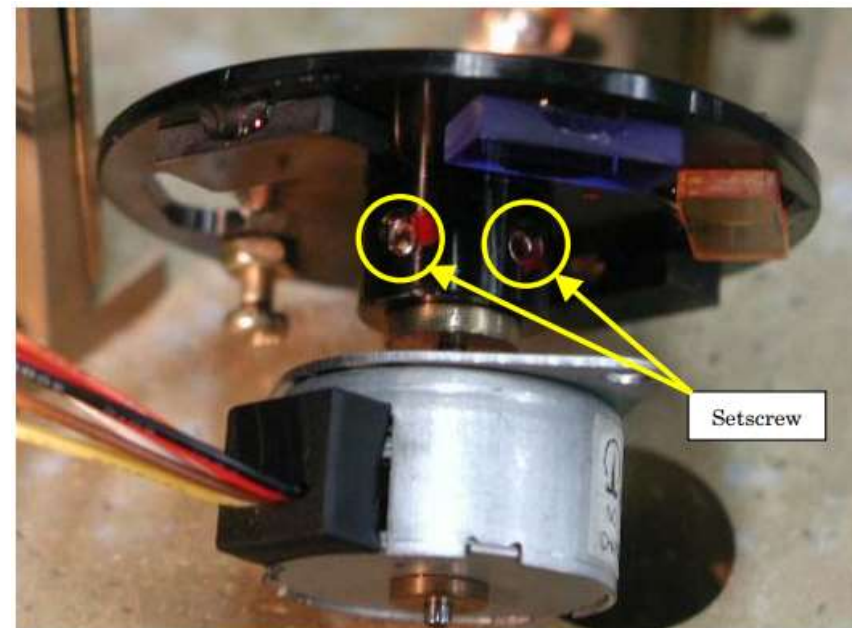
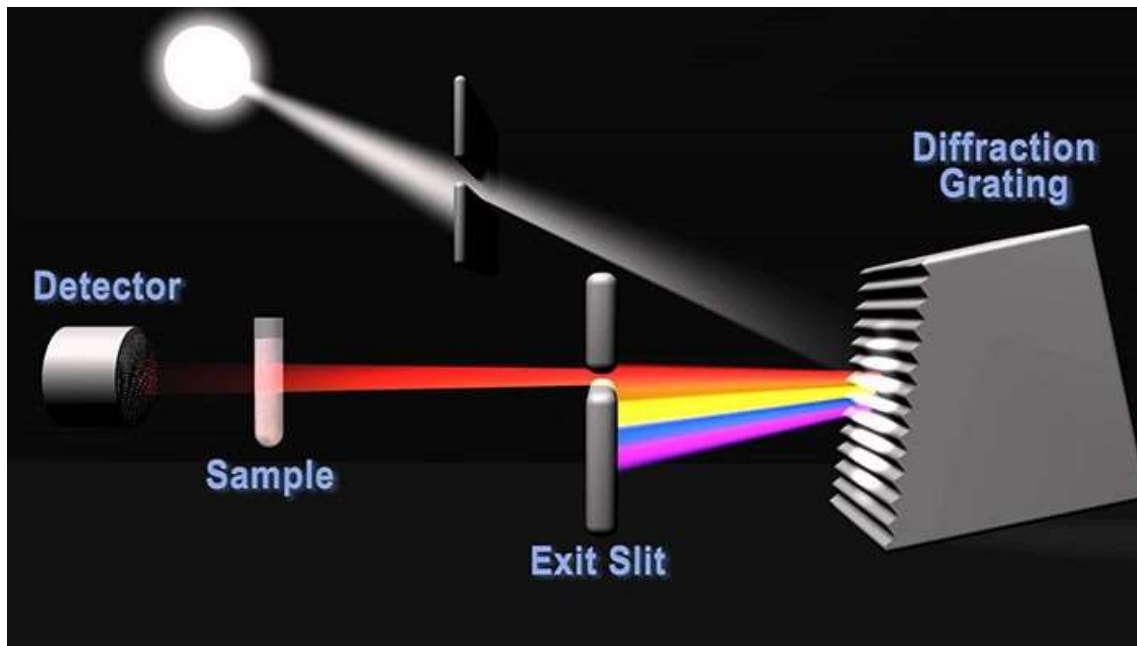


# 1. Nguyên lý chung





## 2. Lỗi thường gặp



- Không kết nối với PC
- Báo lỗi khởi động
- Đèn không sáng
- ABS dao động
- Giá trị ABS bất thường

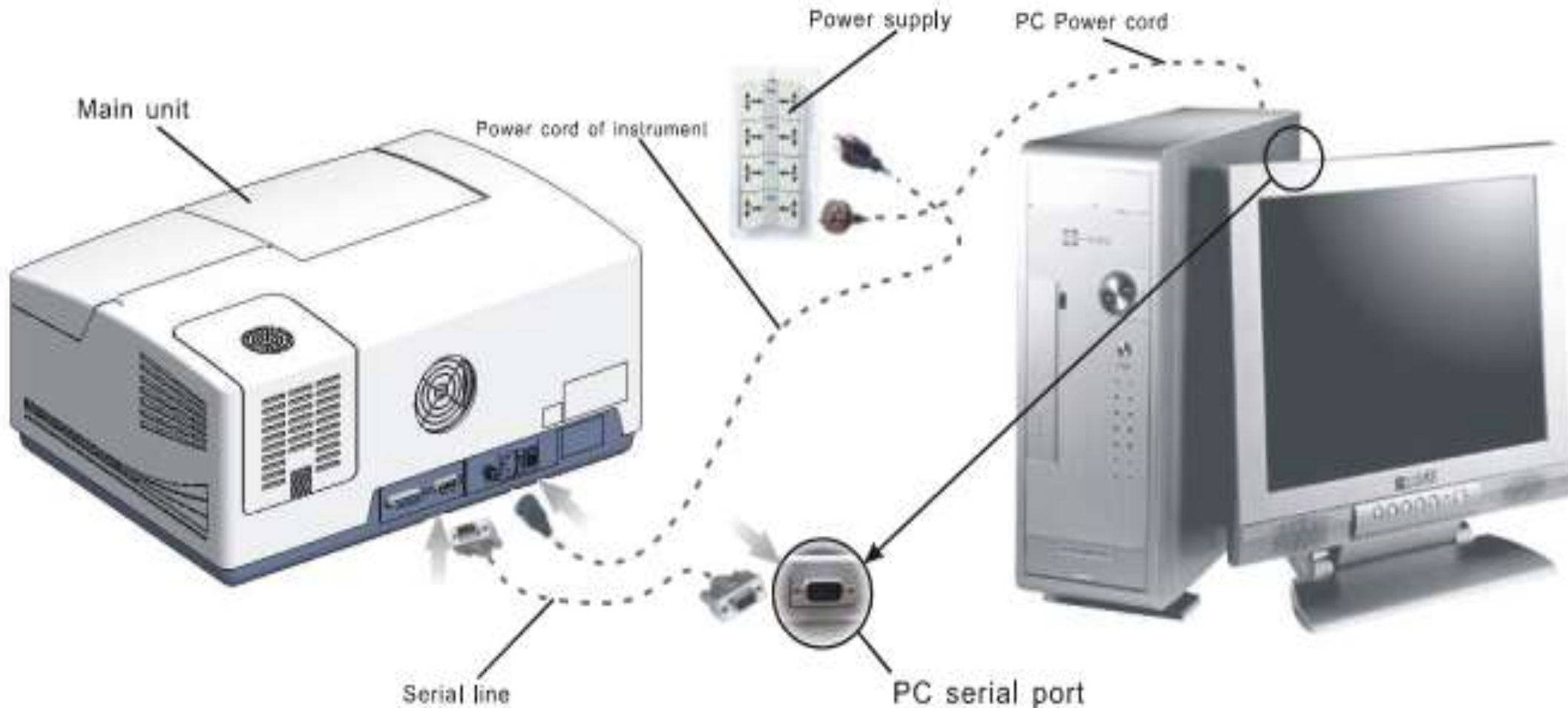


## 3. Bảo trì – bảo dưỡng



- ❑ **Thực hiện trước khi bảo trì – bảo dưỡng**
  - Kiểm tra bên ngoài
  - Khởi động thiết bị
  - Chạy thử bằng kính chuẩn và đánh giá tình trạng thiết bị
  
- ❑ **Tiến hành bảo trì - bảo dưỡng**
  - Bảo trì bên ngoài
  - Bảo trì khoang làm việc
  - Bảo trì khoang đèn
  - Bảo trì hệ thống bo mạch trong máy
  - Kiểm tra, bảo trì hệ quang

# Kiểm tra bên ngoài





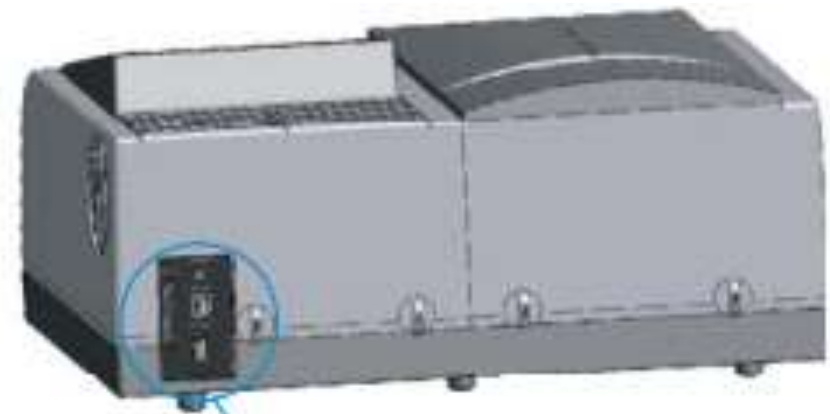
# Khởi động thiết bị



# Chạy thử



# Bảo trì bên ngoài





**VIET NGUYEN CO.,LTD**

# Bảo trì khoang làm việc



**vietCALIB<sup>®</sup>**  
Done Differently  
Bảo Trì - Hiệu Chuẩn - Đào Tạo

Technology & Science

VIỆT NGUYỄN

ilac-MRA

AOSC  
VLAC-1.0413  
ISO/IEC 17025/2017

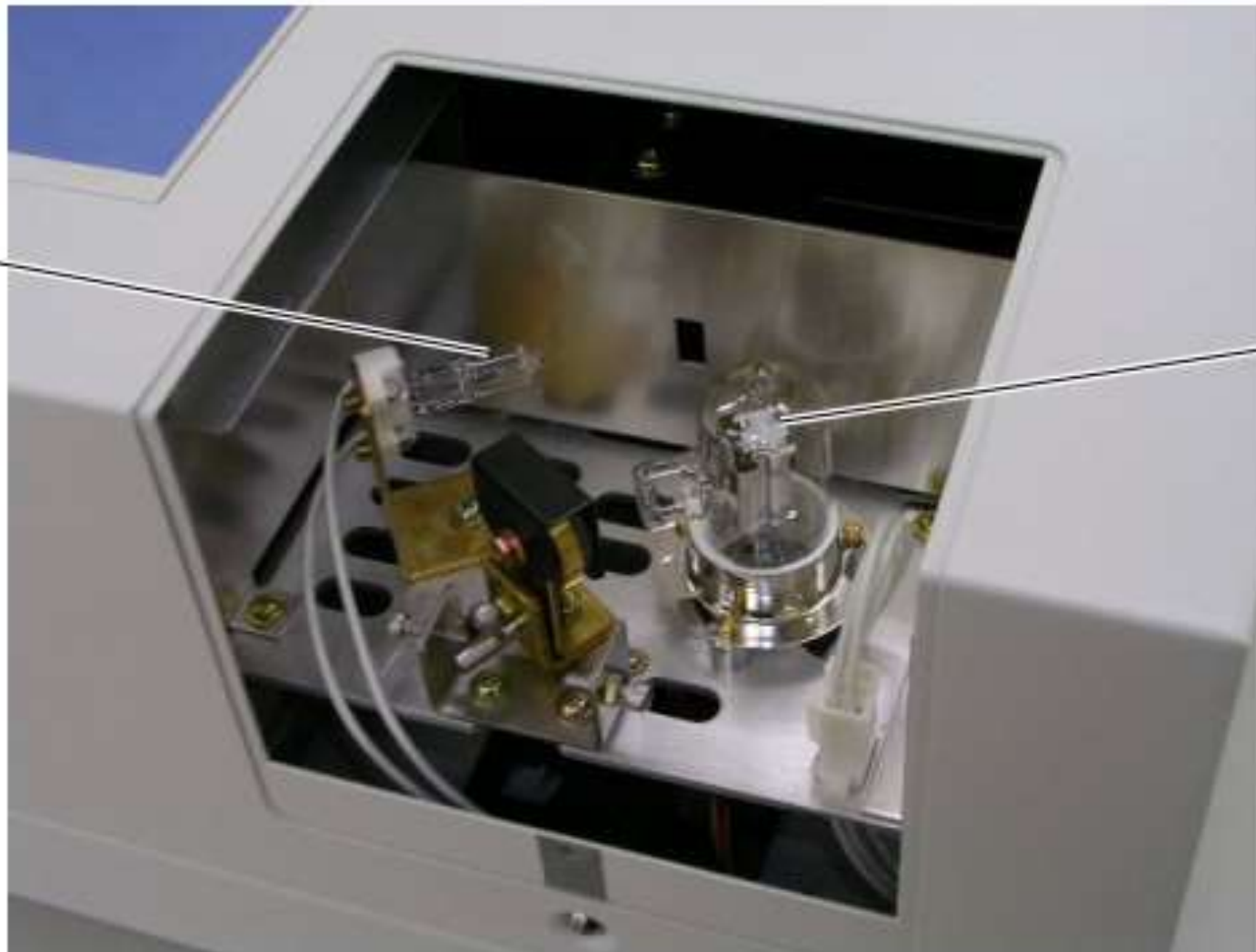
Hotline: **1900 066 870**

# Bảo trì khoang đèn



WI lamp

D<sub>2</sub> lamp

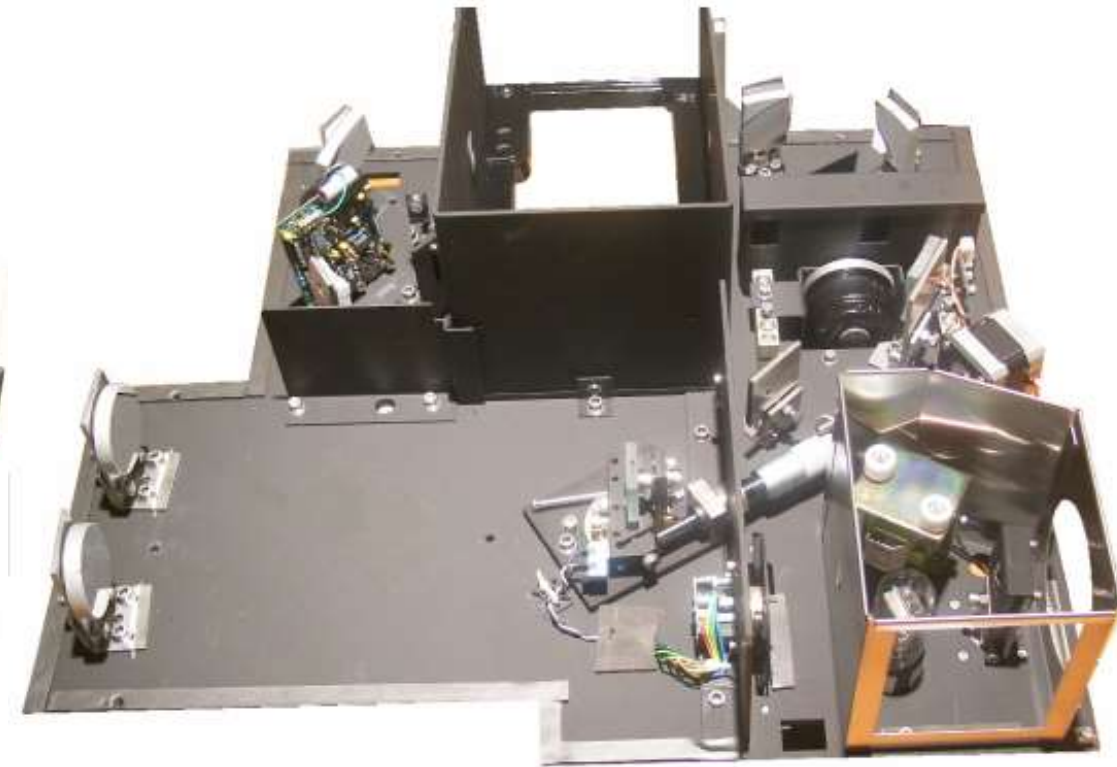
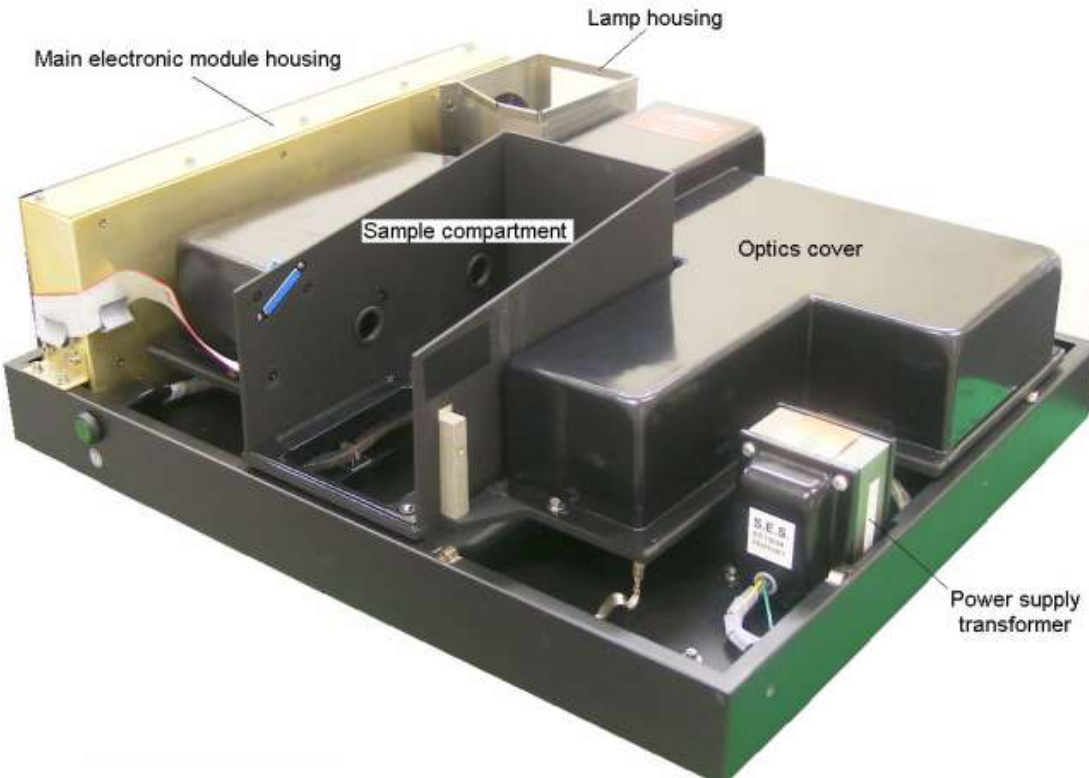




# Bảo trì hệ thống bo mạch

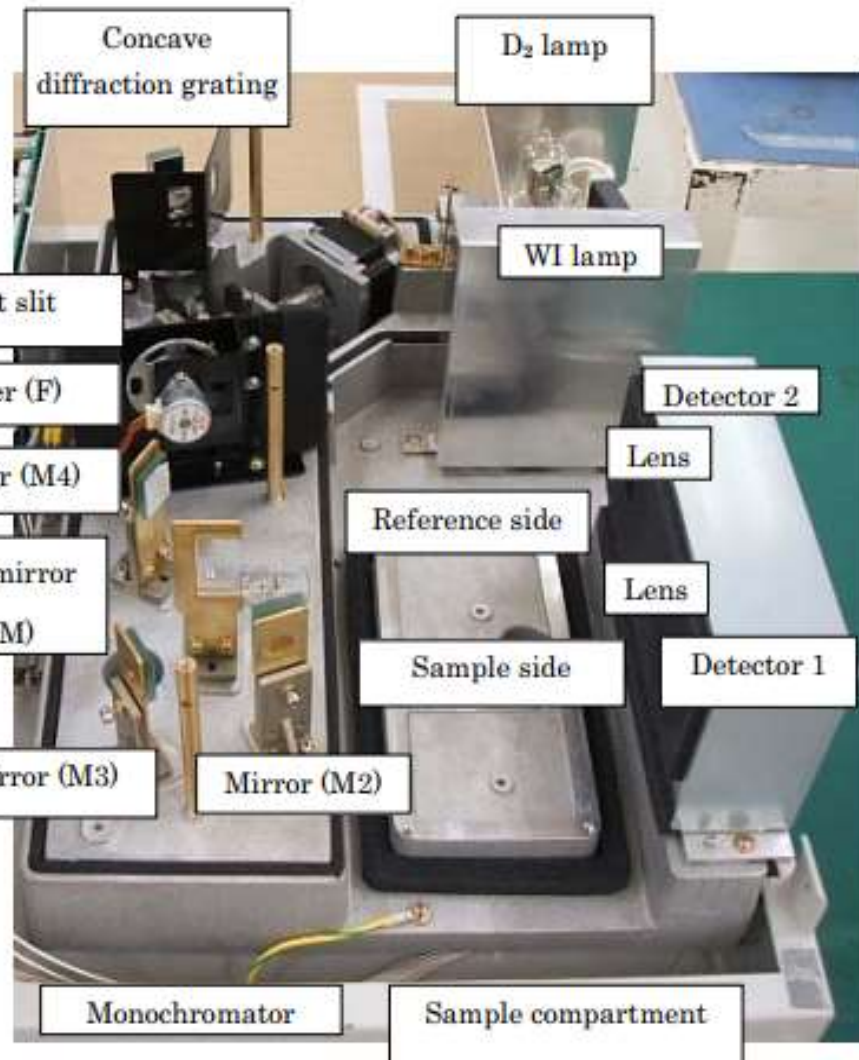
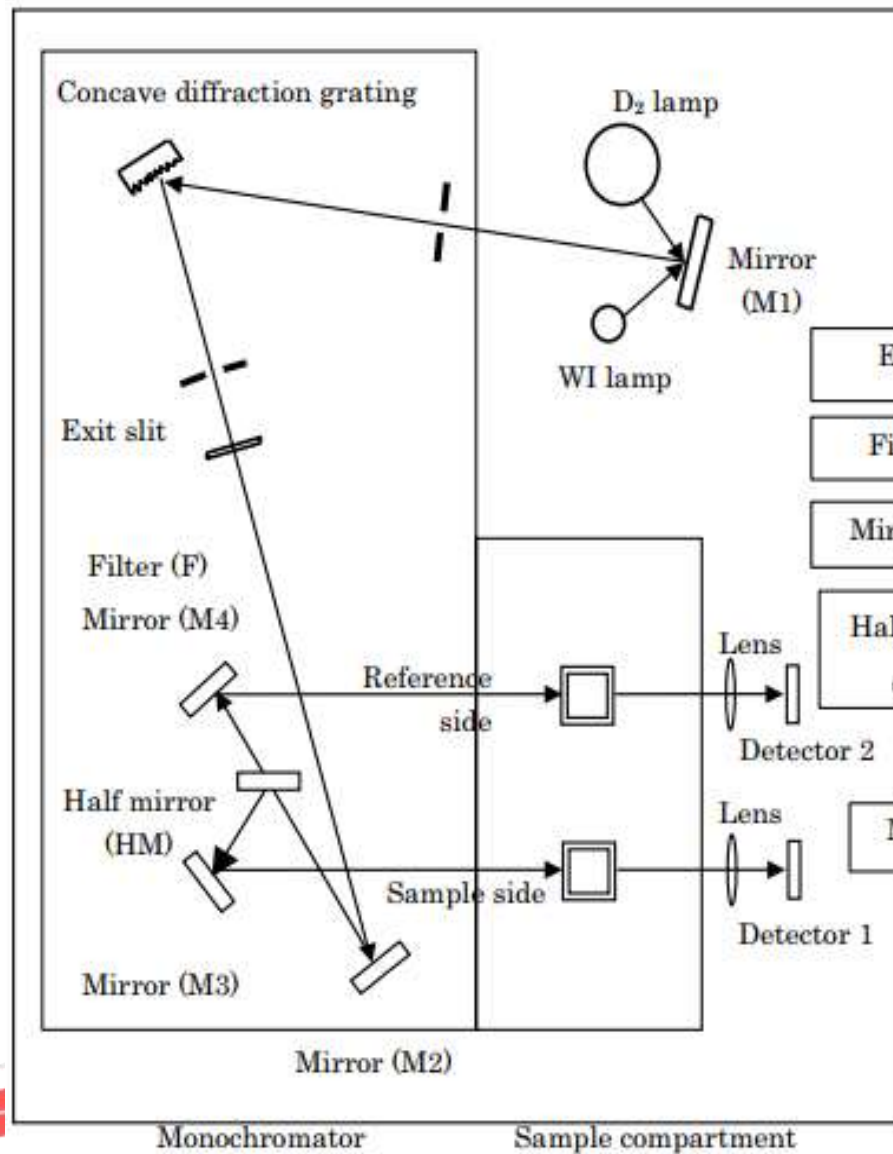


# Kiểm tra, bảo trì hệ quang

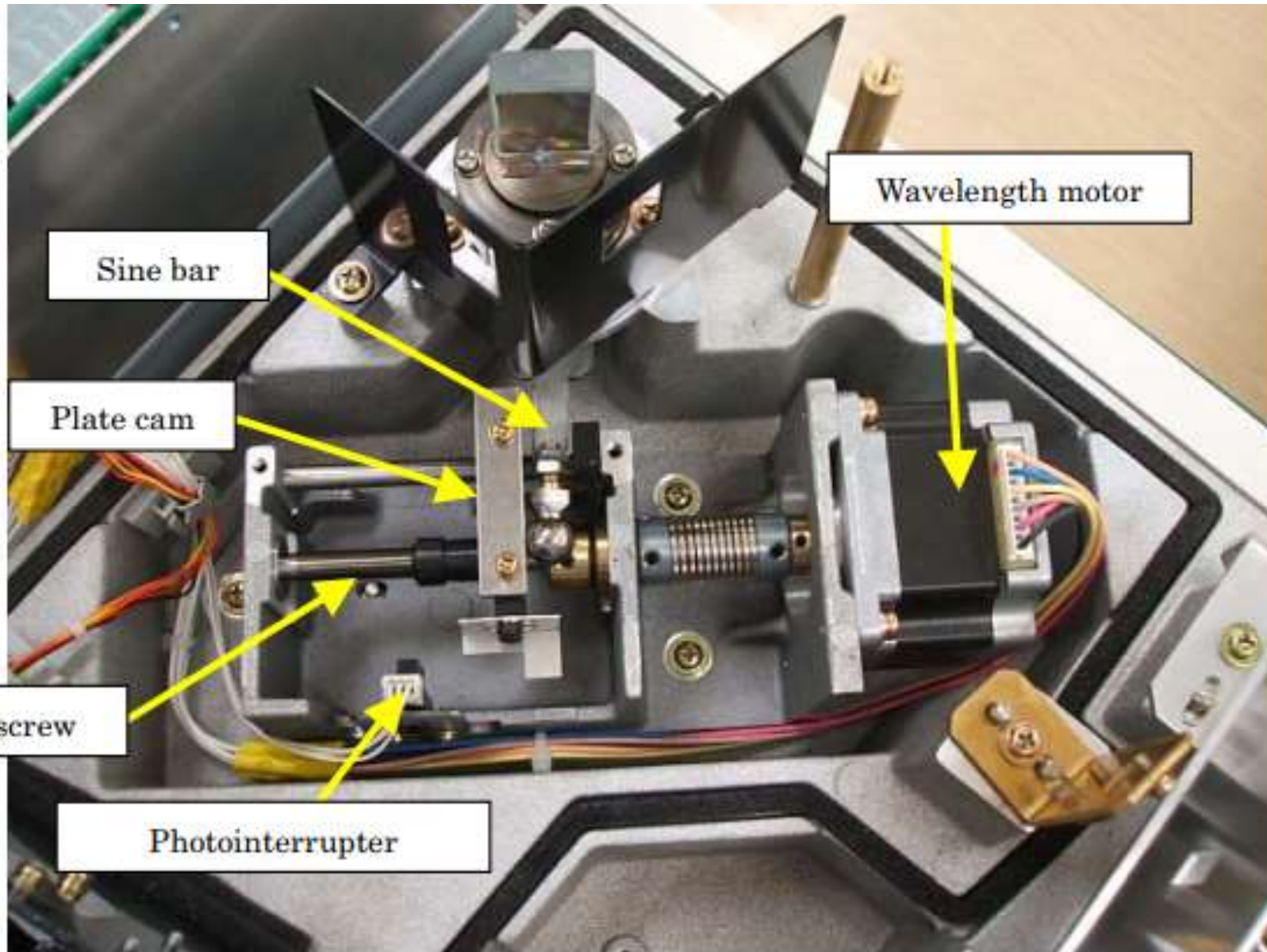




# Kiểm tra, bảo trì hệ quang



# Kiểm tra, bảo trì hệ quang





,LTD




**việ**  
Technology & Science

Bảo Trì - Hiệu Chuẩn - Đào Tạo



Hotline: **1900 066 870**



**việ**  
Technology & Science

**vietCALIB®**  
Done Differently  
Bảo Trì - Hiệu Chuẩn - Đào Tạo




Hotline: **1900 066 870**

**THANK YOU  
VERY MUCH!**







# DISCUSSION



We commit to comply with legal regulations,  
with the slogan "PREMIUM AFTER-SALE  
SERVICE"

